

# BP

≈ 2850 1/min

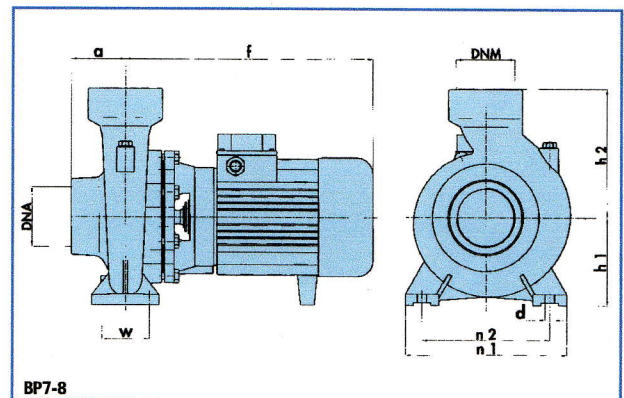
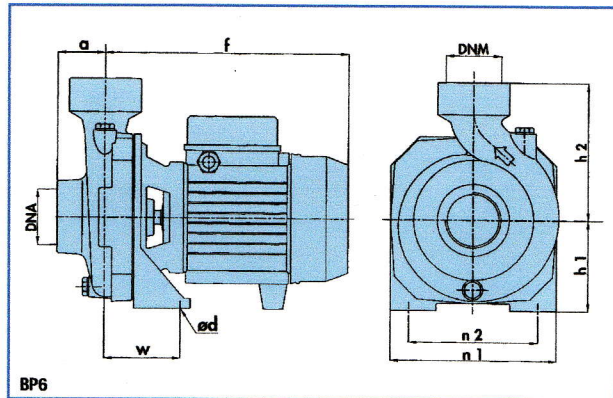
## BP6-7-8

### CARATTERISTICHE IDRAULICHE

HYDRAULIC FEATURES / CARACTERISTICAS HIDRAULICAS / CARACTERISTIQUES HYDRAULIQUES / HYDRAULISCHE EINGESCHAFTEN

Tipo Type Typ	Motore Motor - Moteur		Flow (Q)																														
	kW	HP	U.S. g.p.m.	13	26	40	53	66	79	92	106	119	132	145	159	185	211	238	264	277	291	317	343	370	396	423	440	476	502	528			
			m <sup>3</sup> /h	3	6	9	12	15	18	21	24	27	30	33	36	42	48	54	60	63	66	72	78	84	90	96	100	108	114	120			
BP 6C*	0,59	0,8	12,3	12,6	11,9	11,5	10,8	9,8	8,6	7,1	5,4																						
BP 6B*	0,75	1	14,5	14,4	14,3	14	13,5	12,7	11,7	10,5	9	7,2																					
BP 6A*	0,9	1,2	16	16	16	15,9	15,5	14,8	14	12,9	11,5	10,1	8,5																				
BP 7D*	1,1	1,5	12,7	12,7	12,6	12,5	12,3	12,1	12	11,7	11,4	11	10,5	9,6	8,3	6,7	5	2,9															
BP 7C*	1,5	2	15,9	15,9	15,9	15,7	15,5	15,3	15,2	14,8	14,6	14,1	13,7	12,8	11,5	10	8,2	6,1															
BP 7B*	2,2	3	19,4	19,4	19,4	19,2	19	18,8	18,7	18,4	18	17,6	17,2	16,3	15	13,4	11,7	9,6	8,5														
BP 7A*	3	4	22,4	22,4	22,4	22,2	22	21,8	21,7	21,4	21	20,8	20,2	19,6	18	16,4	14,7	12,6	11,5	10,3													
BP 8C*	3	4	16,5											16,5	16,4	16,2	15,8	15,3	14,7	14,3	14	13,2	12,3	11,4	10,3	9,3	8	6,5					
BP 8B*	4	5,5	18,5											18,5	18,4	18,2	17,8	17,3	16,7	16,3	16	15,2	14,3	13,4	12,3	11,3	10	8,5	6,9				
BP 8A*	5,5	7,5	20,5											20,5	24,4	20,2	19,8	19,3	18,7	18,3	18	17,2	16,3	15,4	14,3	13,3	12	10,5	8,9	7			

\*Dati provvisori \*Temporary data \*Datos provisorios \*Données provisoires \*Vorläufige Angaben



### DIMENSIONI E PESI

DIMENSIONS AND WEIGHTS / DIMENSIONES Y PESOS / DIMENSIONS ET POIDS / ABMESSUNGEN UND GEWICHTE

TIPO TYPE TYP	DNA	DNM	f	a	n1	n2	h1	h2	w	Ø d	Kg
BP 6C-B-A	G 2"	G 2"	265	52	180	140	97,5	150	83	9	-
BP 7C	G 3"	G 3"	335	80	240	190	130	190	70	14	-
BP 7B	G 3"	G 3"	335	80	240	190	130	190	70	14	-
BP 7A	G 3"	G 3"	345	80	240	190	130	190	70	14	-
BP 7D	G 3"	G 3"	370	80	240	190	130	190	70	14	-
BP 8C	G 4"	G 4"	370	90	280	212	140	215	95	14	-
BP 8B	G 4"	G 4"	395	90	280	212	140	215	95	14	-
BP 8A	G 4"	G 4"	430	90	280	212	140	215	95	14	-